

# Fenêtre GDL

## rive droite

Pose en neuf, rénovation, multi-supports

ATELIER MACOBOIS

32 rue Gambetta - 69170 Tarare  
Tel: 04 74 63 00 19  
www.atelier-macobois.com

### CARACTERISTIQUES

<b>Dormant</b>	Bois lamellé collé LCA, épaisseur 58 mm par 70 Profil droit pour pose en tunnel
<b>Ouvrant</b>	Bois lamellé collé LCA, épaisseur 58 mm par 72 Vitrage standard 4/16/4 faible émissivité Ouvrant à la française
<b>Joint</b>	Double joint isophonique (1 sur dormant, 1 sur ouvrant)
<b>Fermeture</b>	Ferrage sur paumelles zinguées Espagnolette rustique à tube plein ou crémonne RY59

### OPTIONS

<b>Finition</b>	<ul style="list-style-type: none"> <li>Pré-peinture</li> <li>Peinture intérieure/extérieure 2 couches</li> <li>Bicoloration (tous RAL possibles)</li> <li>Lasure</li> </ul>
<b>Equipement</b>	<ul style="list-style-type: none"> <li>Grille de ventilation</li> </ul>
<b>Autres options</b>	<ul style="list-style-type: none"> <li>Moulures</li> <li>Petits bois</li> <li>Appui de fenêtre</li> <li>Couvre-joint ou cornière d'habillage</li> </ul> <i>Voir détail au verso</i>

### VARIANTES

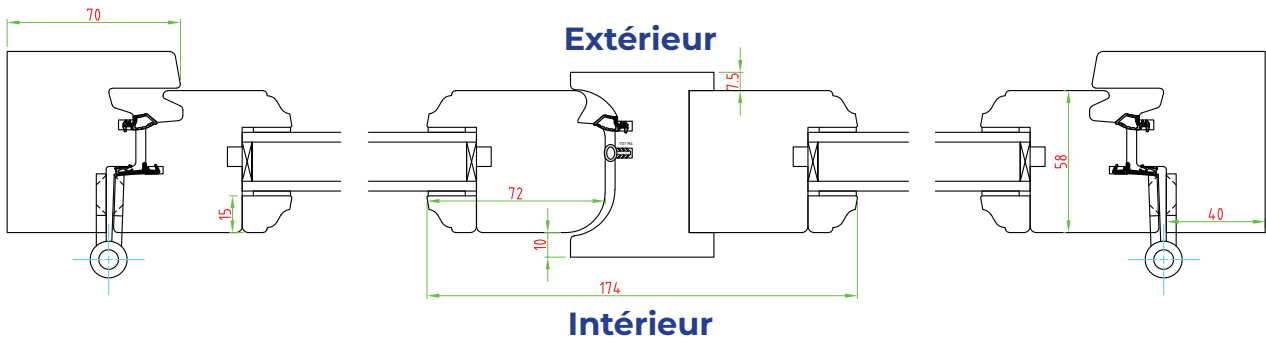
<b>Dormant</b>	<ul style="list-style-type: none"> <li>Essence : <ul style="list-style-type: none"> <li>- Mélèze - Pin</li> <li>- Chêne - BER (bois exotique rouge)</li> </ul> </li> <li>Augmentation de l'épaisseur : 68 mm</li> </ul>
<b>Ouvrant</b>	<ul style="list-style-type: none"> <li>Dormant : <ul style="list-style-type: none"> <li>- Aile de rénovation standard (20 mm) ou jusqu'à 40 mm</li> <li>- Elargi - Fiche latérale</li> <li>- Avec fourrure - Avec imposte</li> <li>- Avec tapée</li> </ul> </li> <li>Essence : <ul style="list-style-type: none"> <li>- Mélèze - Pin</li> <li>- Chêne - BER (bois exotique rouge)</li> </ul> </li> <li>Augmentation de l'épaisseur : 68 mm</li> <li>Tous types de vitrages avec performances : <ul style="list-style-type: none"> <li>- Thermique</li> <li>- Acoustique</li> <li>- Feuilleté</li> </ul> </li> </ul>
<b>Fermeture</b>	<ul style="list-style-type: none"> <li>Paumelles à vase aux turlupets</li> <li>Caches Fiches Exacta nylon</li> </ul>
<b>Forme</b>	<ul style="list-style-type: none"> <li>Cintre, cintre surbaissé</li> </ul>



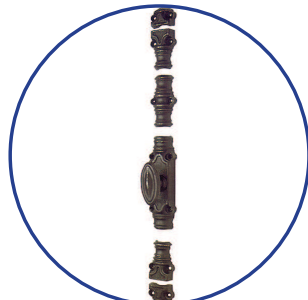
Fenêtre GDL à recouvrement



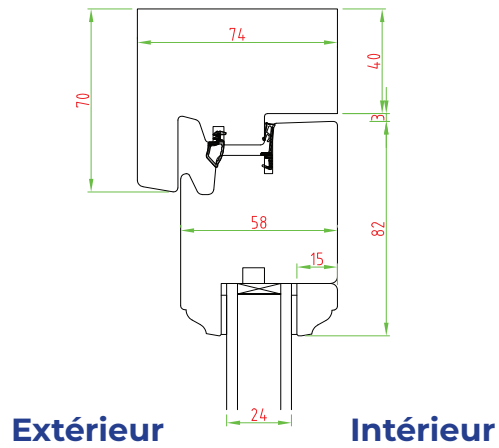
Fabrication ou reprise de volet intérieur en option



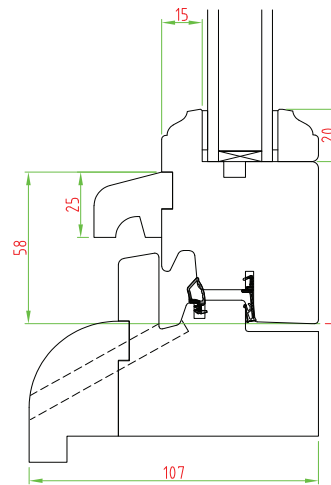
Fabrication française



Crémone RY59



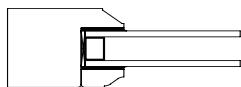
Espagnolette Toca



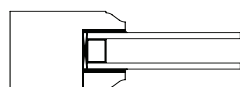
Fenêtre GDL rive droite

Options

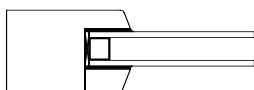
Moultures



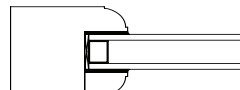
Pente 45° ext  
Doucine int



Doucine

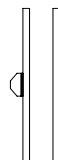


Pente 15°

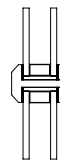


1/4 de rond

Petits bois



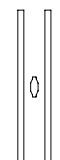
Collés (double face)  
et pointés



Mortaisés



Collés +  
traverses fictifs



Incorporés