

Fenêtre à recouvrement ATELIER MACOBOIS

Jeu de 4

Pose en neuf, rénovation, multi-supports

32 rue Gambetta - 69170 Tarare
Tel: 04 74 63 00 19
www.atelier-macobois.com

CARACTERISTIQUES		
Dormant	Bois lamellé collé LCA, épaisseur 58 mm par 70	Profil droit pour pose en tunnel
Ouvrant	Bois lamellé collé LCA, épaisseur 58 mm par 72	Vitrage standard 4/16/4 faible émissivité Ouvrant à la française
Joint	Double joint isophonique (1 sur dormant, 1 sur ouvrant)	
Fermeture	Ferrage par fiches Exacta réglables 4 broches zinguées 3 axes Crémone Ferco à larder Poignée Tokyo Hoppe ou équivalent argent	

OPTIONS		
Finition	<ul style="list-style-type: none"> Pré-peinture Peinture intérieure/extérieure 2 couches (tous RAL possibles) Bicoloration (tous RAL possibles) Vernis ou lasure 3 couches 	
Equipement	<ul style="list-style-type: none"> Grille de ventilation 	
Autres options	<ul style="list-style-type: none"> Moules Petits bois Pièce d'appui bois Appui de fenêtre Couvre-joint ou cornière d'habillage 	Voir détail au verso

VARIANTES		
Dormant	<ul style="list-style-type: none"> Essence : <ul style="list-style-type: none"> Mélèze - Pin Chêne - BER (bois exotique rouge) Augmentation de l'épaisseur : 68 mm 	
Ouvrant	<ul style="list-style-type: none"> Dormant : <ul style="list-style-type: none"> Aile de rénovation standard (20 mm) ou jusqu'à 40 mm Elargi - Fiche latérale Avec fourure - Avec imposte Avec tapée Essence : <ul style="list-style-type: none"> Mélèze - Pin Chêne - BER (bois exotique rouge) Augmentation de l'épaisseur : 68 mm Tous types de vitrages avec performances : <ul style="list-style-type: none"> Thermique - Coupe-feu / pare-flamme Acoustique - Feuilleté Ouvrant oscillo-battant 	
Fermeture	<ul style="list-style-type: none"> Paumelles coudées 	
Forme	<ul style="list-style-type: none"> Cintre, oeil de boeuf, trapèze 	



Fenêtre 2 vantaux ouvrants avec partie latérale fixe

Performances

	Simple vantail	Double vantaux
Uw en W/m².K*	1,5	1,5
Sw*	0,45	0,44
AEV		A*E*V* _{3 7B C4}

* avec dormant BER de 58 et double vitrage 4/16/4 (Ug = 1,1W/m².K)

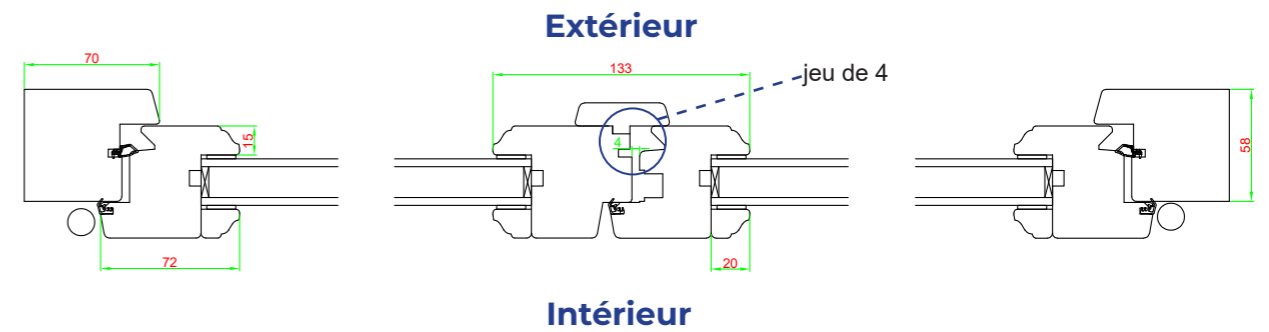
Autres configurations/essences sur demande

Performance acoustique des vitrages sur demande

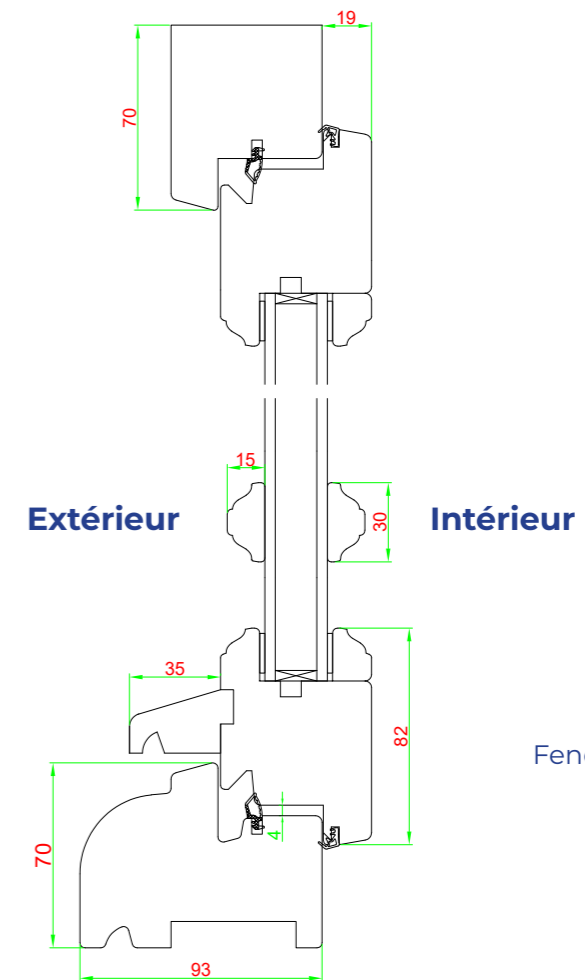


Documentation technique

ATELIER MACOBOIS



Poignée de fenêtre à recouvrement



Fenêtre à recouvrement (jeu de 4)

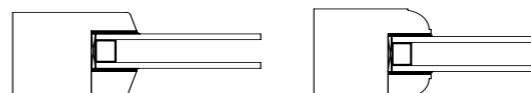
Options

Moules



Pente mastic ext
Doucine int

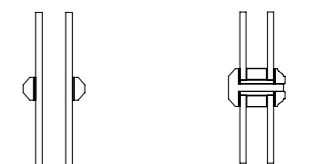
Doucine



Pente 15°

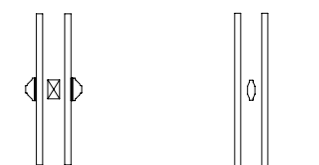
1/4 de rond

Petits bois



Collés (double face)
et pointés

Mortaisés



Collés +
traverses fictifs

Incorporés